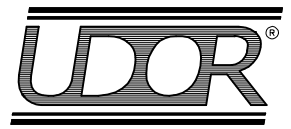


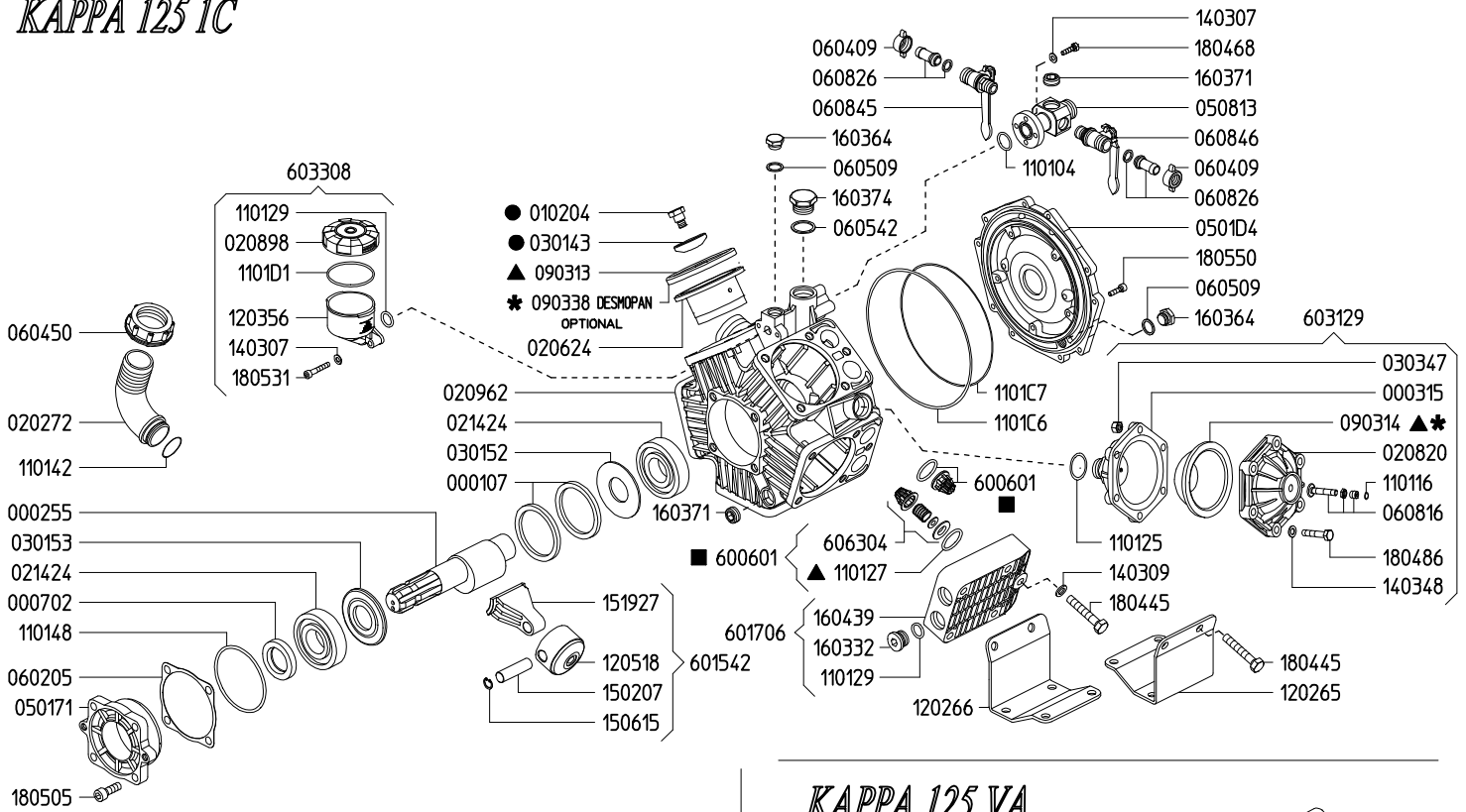
SERIE - SERIES
KAPPA

836200 KAPPA 125 1C
836700 KAPPA 125 TS 2C

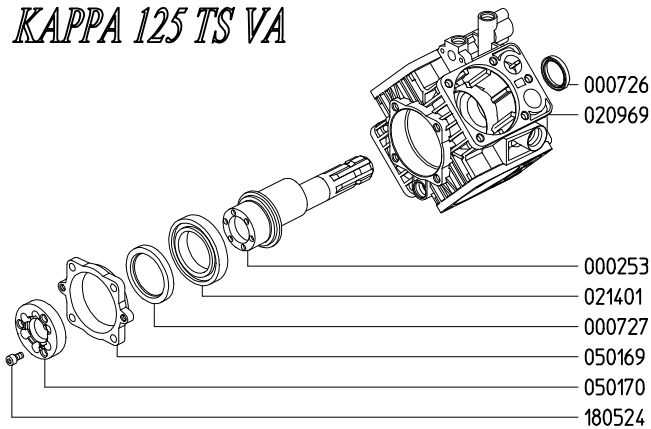
836100 KAPPA 125 VA
836600 KAPPA 125 TS VA
836800 KAPPA 125 TS MF



KAPPA 125 1C

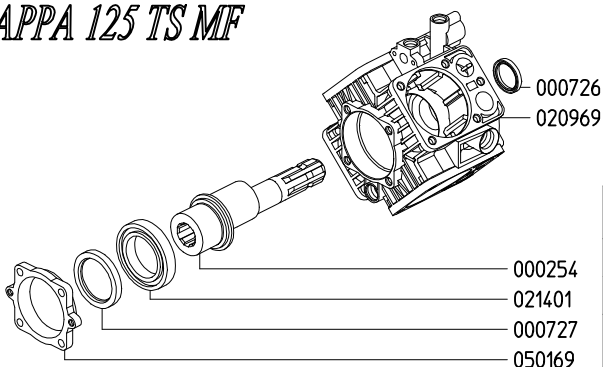


KAPPA 125 TS VA



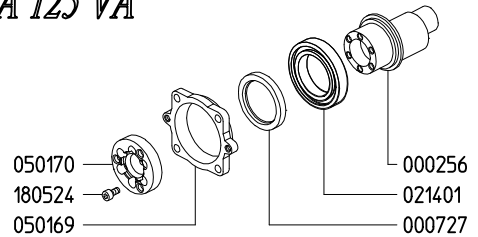
Variante versione TS VA rispetto alla 1C
Variables of version TS VA compared to 1C

KAPPA 125 TS MF



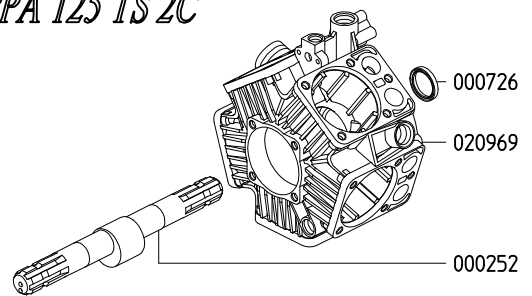
Variante versione TS MF rispetto alla 1C
Variables of version TS MF compared to 1C

KAPPA 125 VA



Variante versione VA rispetto alla 1C
Variables of version VA compared to 1C

KAPPA 125 TS 2C



Variante versione TS 2C rispetto alla 1C
Variables of version TS 2C compared to 1C

KIT 594		KIT 585		KIT 586		KIT 587	
606294		606285		606286		606287	
*		▲		■		●	
CODICE CODE	Q.TA' Q.TY	CODICE CODE	Q.TA' Q.TY	CODICE CODE	Q.TA' Q.TY	CODICE CODE	Q.TA' Q.TY
090314	1	090313	5	600601	10	010204	5
090338	5	090314	1			030143	5
110127	10	110127	10				