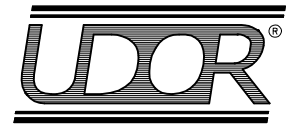


SERIE - SERIES

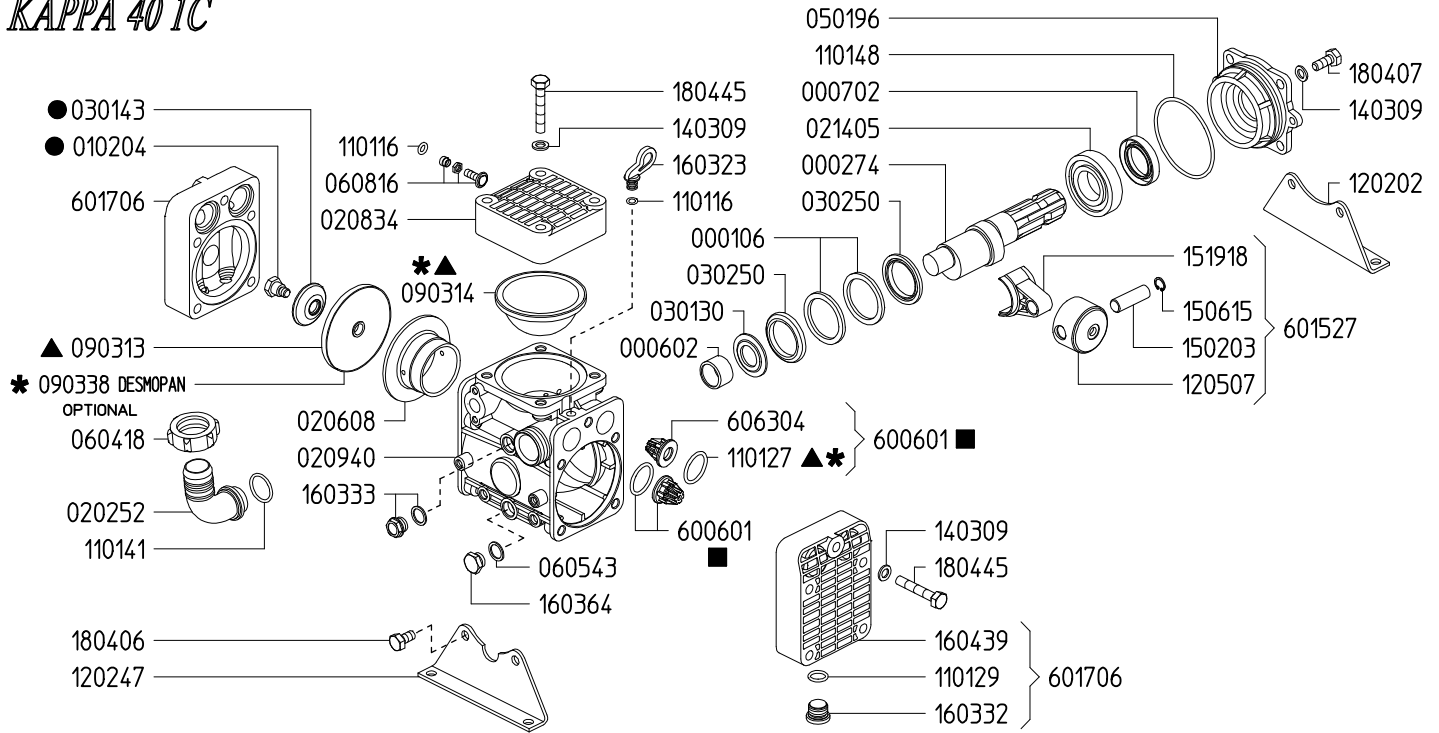
KAPPA

812900 KAPPA 40 1C
 812700 KAPPA 40 TS 1C
 811600 KAPPA 40 VA
 812600 KAPPA 40 TS FVA

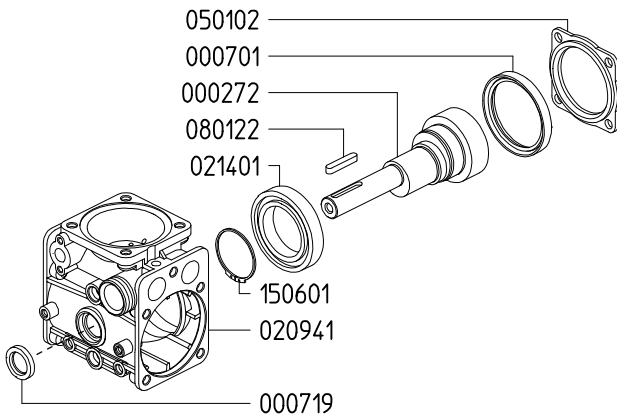
809900 KAPPA 50 1C
 809700 KAPPA 50 TS 1C
 808600 KAPPA 50 VA
 809600 KAPPA 50 TS FVA



KAPPA 40 1C

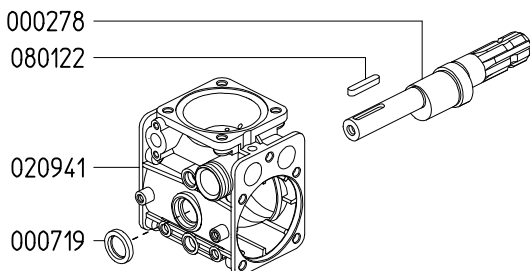


KAPPA 40 TS FVA



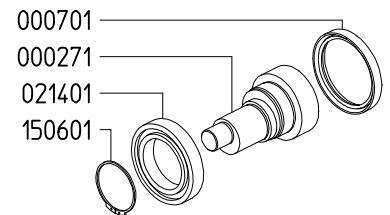
Variante versione TS FVA rispetto alla 1C
 Variables of version TS FVA compared to 1C

KAPPA 40 TS 1C



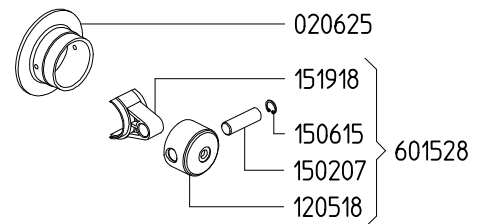
Variante versione TS 1C rispetto alla 1C
 Variables of version TS 1C compared to 1C

KAPPA 40 VA



Variante versione VA rispetto alla 1C
 Variables of version VA compared to 1C

KAPPA 50



Variante versione KAPPA 50 rispetto alla KAPPA 40
 Variables of version KAPPA 50 compared to KAPPA 40

KIT 633		KIT 540		KIT 541		KIT 612	
870002		606241		606242		6062B4	
* ▲		▲		■		●	
CODICE CODE	Q.TA' Q.TY	CODICE CODE	Q.TA' Q.TY	CODICE CODE	Q.TA' Q.TY	CODICE CODE	Q.TA' Q.TY
090314	1	090313	2	600601	4	010204	2
090338	2	090314	1			030143	2
110127	4	110127	4				