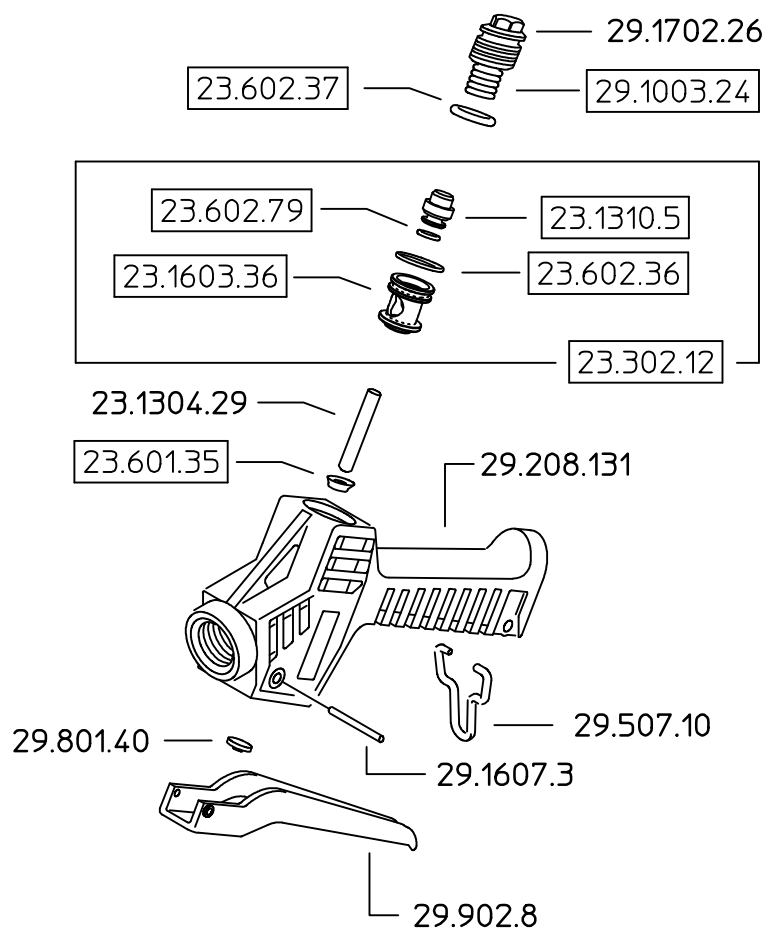


29.1903.9



Come si ordina/How to order
Solo Kit tenuta
Seat kit only **23.302.12.**

Come si ordina/How to order
Kit ricambio completo
Complete spare parts kit **29.302.24.**

Percorso file 3D:				
DENOMINAZIONE: Valvola M29 G1/2F.			N°revisione 04	Data revisione: 11/03/05
	Tel. ++39 0522 340648	STE	RTE	Dis.N°/Codice 29.1903.9
	Fax. ++39 0522 345025	Email braglia@braglia.it		