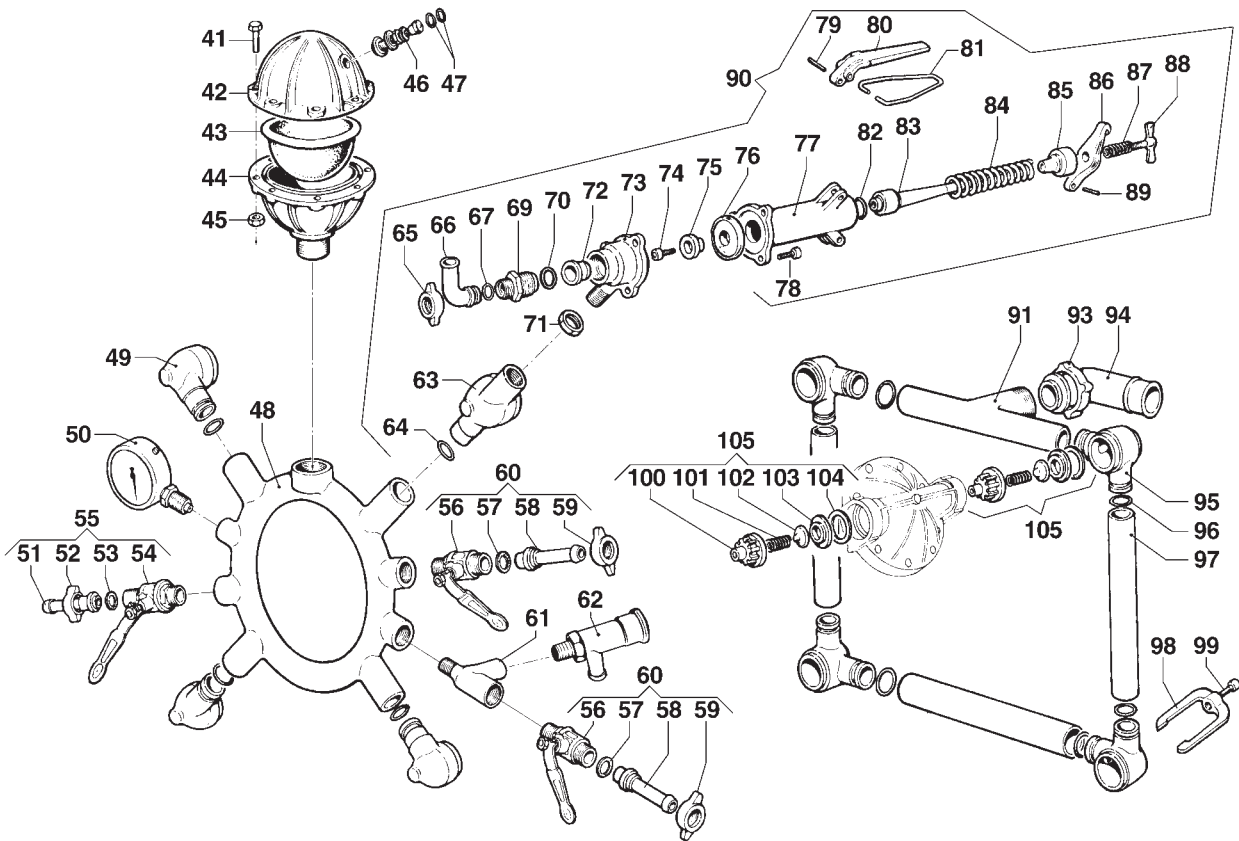
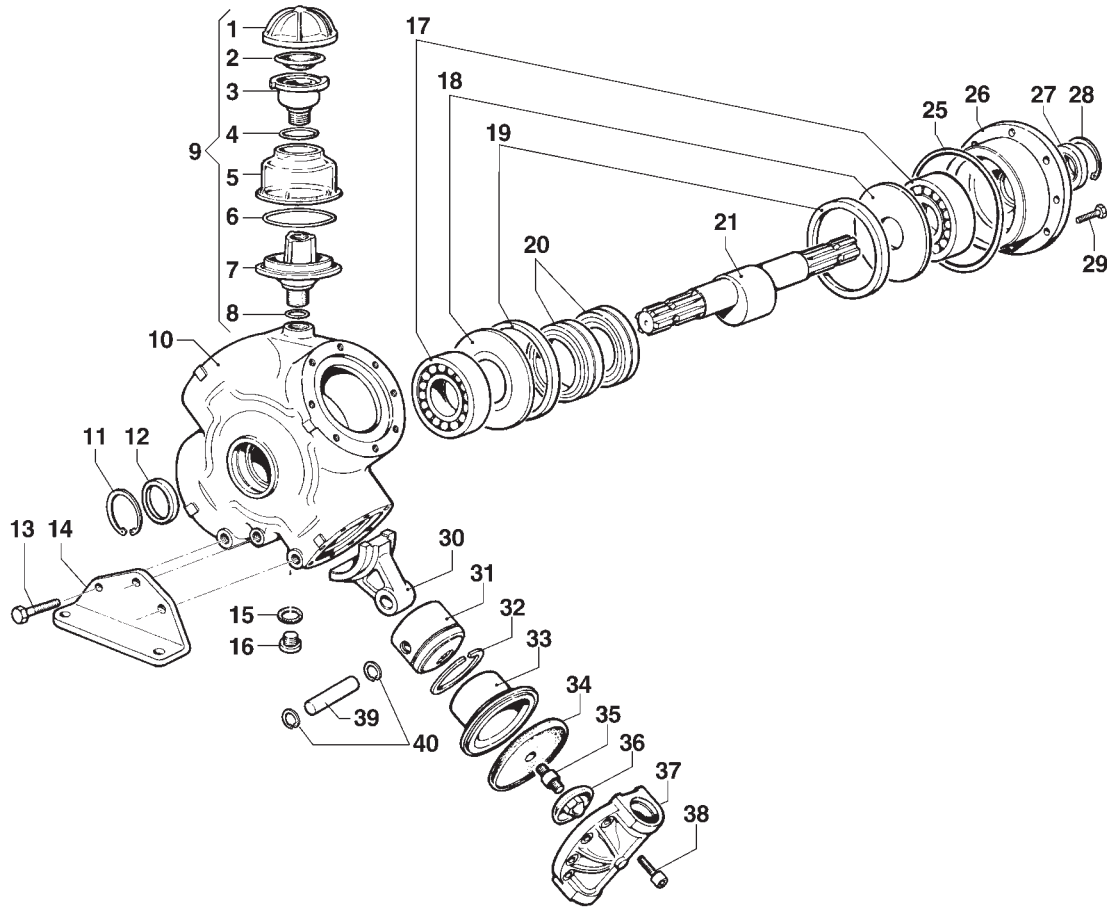


# • IDS 1400 •



Albero Passante 1"3/8M - 1"3/8M, con Piedi • 1"3/8M - 1"3/8M Throughshaft with Feet

(6030 0051)

# • IDS 1400 •

N°	Cod.	Descrizione	Description	Note	Qty
1	0402 0001	Coperchio Compens. Volum.	Volum. Compensator Cover		1
2	1800 0001	Membrana Compens. Volum.	Volum. Comp. Diaphragm		1
3	0421 0001	Compensatore Volumetrico	Volumetric Compensator		1
4	1210 0067	Guarnizione OR	O-Ring	Ø2,62x55,25	1
5	1809 0006	Murata Compensatore Vol.	Holder		1
6	1210 0068	Guarnizione OR	O-Ring	Ø2,62x90,5	1
7	0402 0026	Coperchio Infer. Comp. Vol.	Cover		1
8	1210 0002	Guarnizione OR	O-Ring	Ø2,62x20,7	1
9	1208 0003	Gruppo Compensatore Vol.	Volumetric Compensator		1
10	0403 0138	Carter Pompa	Pump Crankcase		1
11	3020 0011	Seeger Interno	Inner Seeger	Ø60	1
12	0019 0068	Anello Tenuta	Oil Seal	Ø40x60x10	1
13	3607 0220	Vite Testa Esagonale	Hexagonal Screw	M10x30	6
14	2400 0011	Piede Sostegno Pompa	Pump Mounting Bracket		2
15	1209 0002	Guarnizione	Gasket	Ø22x30x1,5	1
16	3200 0001	Tappo Esagonale	Plug	22MB	1
17	0438 0003	Cuscinetto a Sfere	Ball Bearing	Ø40x110x27	2
18	2813 0011	Rondella Tenuta Biella	Connecting Rod Washer	Ø40,5x128	2
19	0010 0004	Anello Tenuta Biella	Connecting Rod Ring	Ø129,5x110x10	2
20	0437 0006	Cuscinetto Rulli	Roller Bearing	Ø65x95x28	2
21	0001 0038	Albero Passante	Throughshaft	1"3/8 M-M	1
25	1210 0092	Guarnizione OR	O-Ring	Ø1,78x126,72	1
26	0405 0021	Coperchio Supp. porta Cusc.	Support Cover		1
27	0019 0068	Anello Tenuta	Oil Seal	Ø40x60x10	1
28	3020 0011	Seeger Interno	Inner Seeger	Ø60	1
29	3607 0225	Vite Testa Esagonale	Hexagonal Screw	M10x20	6
30	0205 0023	Kit Biella 4SET	Connecting Rod Assembly		1
31	2409 0013	Pistone Guida	Piston	Ø80	4
32	0020 0001	Anello Compressione	Compression Ring	Ø70x3x2,8	4
33	0400 0001	Camicia	Piston Sleeve	Ø70x20,5	4
34	1800 0012	Membrana Pompa	Diaphragm	Ø125	4
35	2419 0042	Prigioniero	Stud Bolt	12MBx30/11x11	4
36	0602 0011	Disco Tenuta Membrana	Disc		4
37	3218 0009	Testata Pompa	Pump Manifold		4
38	3609 0091	Vite	Screw	M12x35	32
39	3011 0003	Spinotto	Gudgeon Pin	Ø18x57	4
40	3020 0006	Seeger Interno	Inner Seeger	Ø18	8
41	3607 0070	Vite Testa Esagonale	Hexagonal Screw	M8x30	8
42	0003 0018	Accumulatore Press. Sup.	Pressure Accumulator		1
43	1800 0034	Membrana Accumulatore	Diaphragm		1
44	0002 0008	Accumulatore Press. Infer.	Pressure Accumulator		1
45	0604 0107	Dado	Nut	M8	8
46	3610 0003	Valvola Aria	Air Valve		1
47	1209 0033	Guarnizione	Gasket	Ø14x7,5x2	2
48	0415 0009	Collettore Mandata	Delivery Manifold		1
49	2806 0013	Raccordo Mandata	Delivery Hose Tail		3
50	1816 0030	Manometro	Pressure Gauge	SR 50 bar	1
51	2802 0020	Raccordo p.g. Mandata	Delivery Hose Tail	Ø10x13	1
51	0604 0050	Dado	Nut	G3/4x7	1
52	1200 0038	Galletto	Wing Nut	1/2"GAS	1

N°	Cod.	Descrizione	Description	Note	Qty
53	1209 0013	Guarnizione	Gasket	Ø12x18x2	1
54	2826 0031	Rubinetto SX	Left Tap	1/2-1/2 GAS	1
55	1214 0016	Gruppo Rubinetto SX	Complete Left Tap		1
56	2826 0032	Rubinetto DX	Right Tap	1/2-1/2 GAS	2
57	1209 0013	Guarnizione	Gasket	Ø12x18x2	2
58	2802 0020	Raccordo p.g. Mandata	Delivery Hose Tail	Ø10x13	2
59	1200 0038	Galletto	Wing Nut	1/2"GAS	2
60	1214 0017	Gruppo Rubinetto DX	Complete Right Tap		2
61	1211 0012	Gomitolo	Elbow		1
62	1219 0035	Gruppo Valvola Sicurezza	Safety Valve Assembly	50 BAR	1
63	2806 0017	Raccordo Mandata per Valv.	Delivery Hose Tail for Valve		1
64	1210 0003	Guarnizione OR	O-Ring	Ø3,0x16,2	3
65	1200 0005	Galletto	Wing Nut	30MB	1
66	2801 0004	Raccordo p.g. Aspir. Curvo	Suction Elbow Tail	Ø18x23	1
67	1210 0002	Guarnizione OR	O-Ring	Ø2,62x20,7	1
69	2000 0012	Nipplo	Nipple	M36x2-M30x2	1
70	1210 0033	Guarnizione OR	O-Ring	Ø3,0x28	1
72	3009 0042	Sede Valvola Pressione	Pressure Valve Seat		1
73	0424 0072	Corpo Infer. Valvola Regol.	Regulation Valve Body		1
74	3609 0047	Vite	Screw	M6x14	1
75	3600 0020	Valvola Pressione	Pressure Valve		1
76	1800 0039	Membrana Valvola Regolaz.	Regulation Valve Diaphragm		1
77	0424 0077	Corpo Super. Valvola Regol.	Regulation Valve Body		1
78	3609 0157	Vite	Screw	M8x18	3
79	3021 0011	Spina Elastica	Elastic Pin	Ø4x26	1
80	1600 0014	Leva Valvola Regolazione	Lever		1
81	1202 0002	Gancio Valvola Regolazione	Hook		1
82	1210 0033	Guarnizione OR	O-Ring	Ø3,0x28	1
83	0015 0026	Asta Valvola Regolazione	Regulation Valve Rod		1
84	1802 0064	Molla (Filo Ø7)	Spring (Wire Ø7)	Øe34x113	1
85	0432 0014	Cappellotto Premi Molla	Special Cap		1
86	0208 0002	Bilancere Valvola Regolaz.	Lever		1
87	1802 0010	Molla (Filo Ø2)	Spring (Wire Ø2)	Øe15x28	1
88	3605 0003	Vite Speciale Galletto	Wing Nut Screw		1
89	3021 0011	Spina Elastica	Elastic Pin	Ø4x26	1
90	1215 0034	Gruppo Valvola Regolazione	Regulation Valve Assembly		1
91	3212 0006	Tubo Aspirazione	Suction Hose		1
93	1200 0004	Galletto	Wing Nut	M46x2 - Ø35	1
94	2801 0001	Raccordo p.g. Aspir. Curvo	Suction Elbow Tail	Ø27x35	1
95	2804 0007	Raccordo Curvo Aspirazione	Elbow Suction Coupling		4
96	1210 0020	Guarnizione OR	O-Ring	Ø3,53x20,22	8
97	3213 0002	Tubo Aspirazione	Suction Hose		3
98	0418 0004	Cavallotto	U-Bolt		8
99	3609 0160	Vite	Screw	M10x30	8
100	1205 0005	Gabbia Valvola Aspir./Mand.	Suction/Delivery Valve Cage		8
101	1802 0015	Molla (Filo Ø0,8)	Spring (Wire Ø0,8)	Øe11x17	8
102	3604 0009	Valvola Aspiraz./Mandata	Suction/Delivery Valve		8
103	3009 0123	Sede Valvola Aspir./Mand.	Suction/Delivery Valve Seat		8
104	1209 0043	Guarnizione	Gasket	Ø29x42x1,8	8
105	1220 0010	Gruppo Valvola Asp./Mand.	Suct./Delivery Valve Ass.y kit		8

## 5026 0095

KIT RICAMBI MANUTENZIONE ORDINARIA  
ORDINARY MAINTENANCE KIT

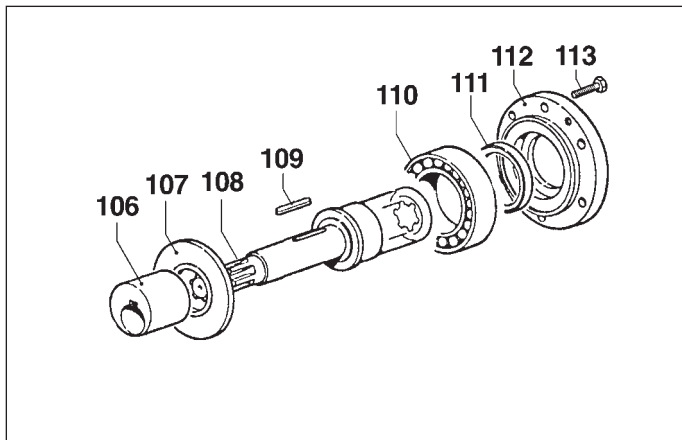
N°	Cod.	Mov	Descrizione	Description	Note	Qty
34	1800 0012	A	Membrana Pompa	Diaphragm	Ø125	4
43	1800 0034	A	Membrana Accumulatore	Diaphragm		1
105	1220 0010	A	Gruppo Valvola Asp./Mand.	Suct./Delivery Valve Ass.y kit		8

A = Alta Movimentazione / Fast Moving Part • M = Media Mov. / Medium Moving Part • B = Bassa Mov. / Slow Moving Part

# • IDS 1400 •

**Varianti** Albero Passante 1"3/8M - 1"3/8F , 6 Fori con Piedi  
**Version** 1"3/8M - 1"3/8F 6 Holes Throughshaft, with Feet

(6030 0052)



N°	Cod.	Descrizione	Description	Note	Qty
106	0800 0005	Eccentrico	Eccentric		1
107	2813 0013	Rondella Tenuta Biella	Connecting Rod Washer	Ø55x128	1
108	0004 0002	Albero	Shaft		1
109	1602 0008	Linguetta	Key	12x8x40	1
110	0438 0014	Cuscinetto a Sfere	Ball Bearing	Ø75x130x25	1
111	0019 0001	Anello Tenuta	Oil Seal	Ø68x90x10	1
112	1004 0003	Flangia Porta Paraolio	Flange		1
113	3621 0004	Vite Speciale	Special Screw	M8x14	2

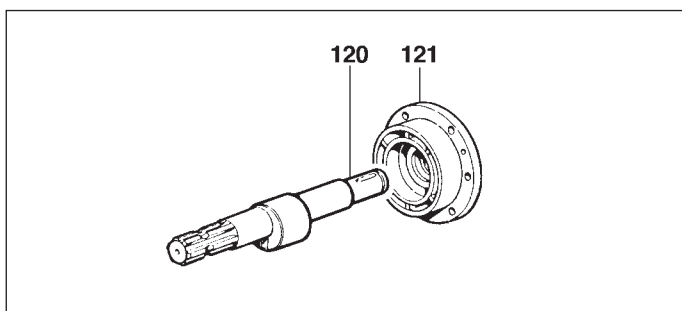
**Senza / Not including:**

17	0438 0003	Cuscinetto a Sfere	Ball Bearing	Ø40x110x27	1 *
18	2813 0011	Rondella Tenuta Biella	Connecting Rod Washer	Ø40,5x128	1 *
21	0001 0038	Albero Passante	Throughshaft	1"3/8 M-M	1
26	0405 0021	Coperchio Supp. porta Cusc.	Support Cover		1
27	0019 0068	Anello Tenuta	Oil Seal	Ø40x60x10	1
28	3020 0011	Seeger Interno	Inner Seeger	Ø60	1

(\*) Questa quantità è da sottrarre a quella già presente nella struttura della pompa base.  
 This quantity must be taken away to the one already in the standard pump structure.

**Varianti** Albero Passante 1"3/8M - Cilindrico Ø32, Versione Riduttore con Piedi  
**Version** 1"3/8M - Ø32 Cylindric Throughshaft, Reduction Versione with Feet

(6030 0053)

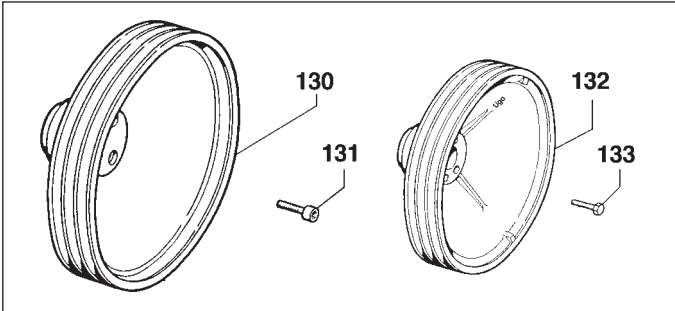


N°	Cod.	Descrizione	Description	Note	Qty
120	0001 0048	Albero	Shaft	1"3/8M-Ø32 Cil.	1
121	0405 0044	Flangia Porta Paraolio	Flange		1

**Senza / Not including:**

21	0001 0038	Albero Passante	Throughshaft	1"3/8 M-M	1
26	0405 0021	Coperchio Supp. porta Cusc.	Support Cover		1
27	0019 0068	Anello Tenuta	Oil Seal	Ø40x60x10	1
28	3020 0011	Seeger Interno	Inner Seeger	Ø60	1

# • IDS 1400 •



**Kit Puleggia 3 Gole A - Øp350**  
*Pulley Kit Øp350 - 3 A Grooves*  
**(5001 0028)**

**Kit Puleggia 3 Gole B - Øp292**  
*Pulley Kit Øp292 - 3 B Grooves*  
**(5001 0027)**

N°	Cod.	Descrizione	Description	Note	Qty
130	2424 0005	Puleggia	<i>Pulley</i>	Øp350 - 3A	1
131	3609 0009	Vite	<i>Screw</i>	M10x35	3
132	2424 0012	Puleggia	<i>Pulley</i>	Øp292 - 3B	1
133	3607 0227	Vite Testa Esagonale	<i>Hexagonal Screw</i>	M10x40	3