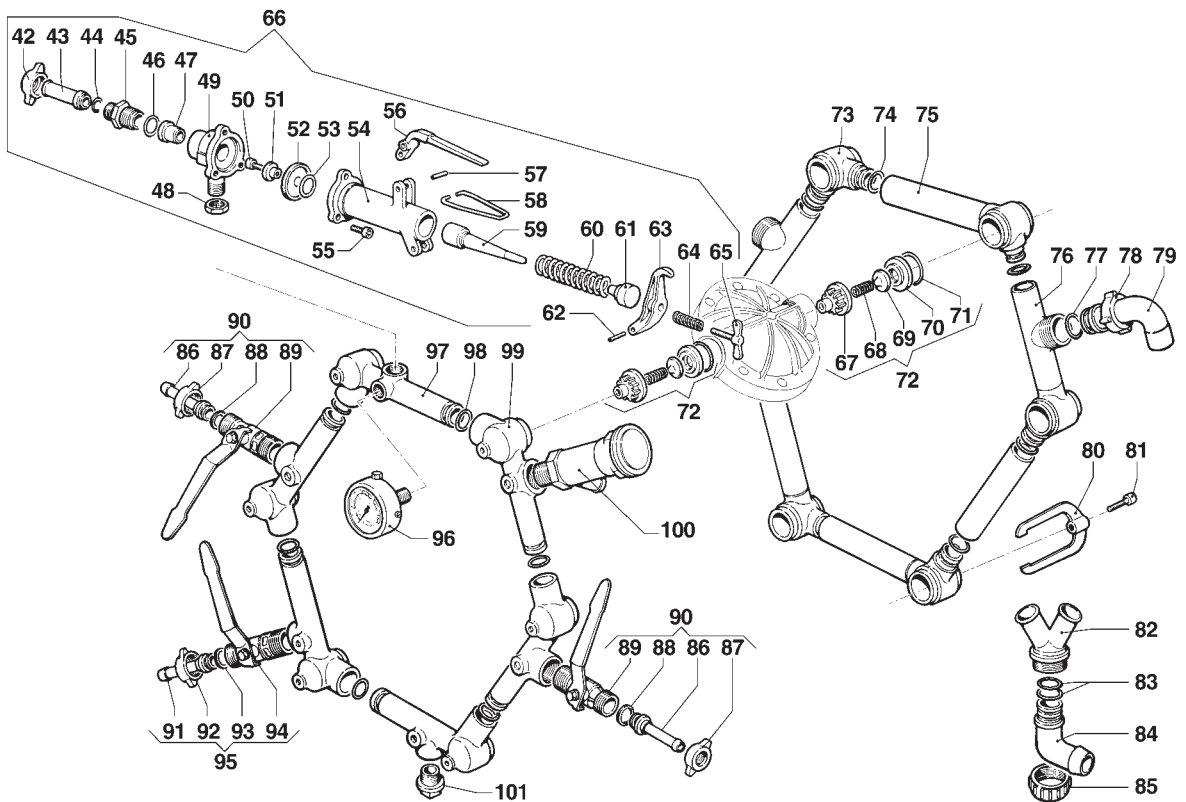
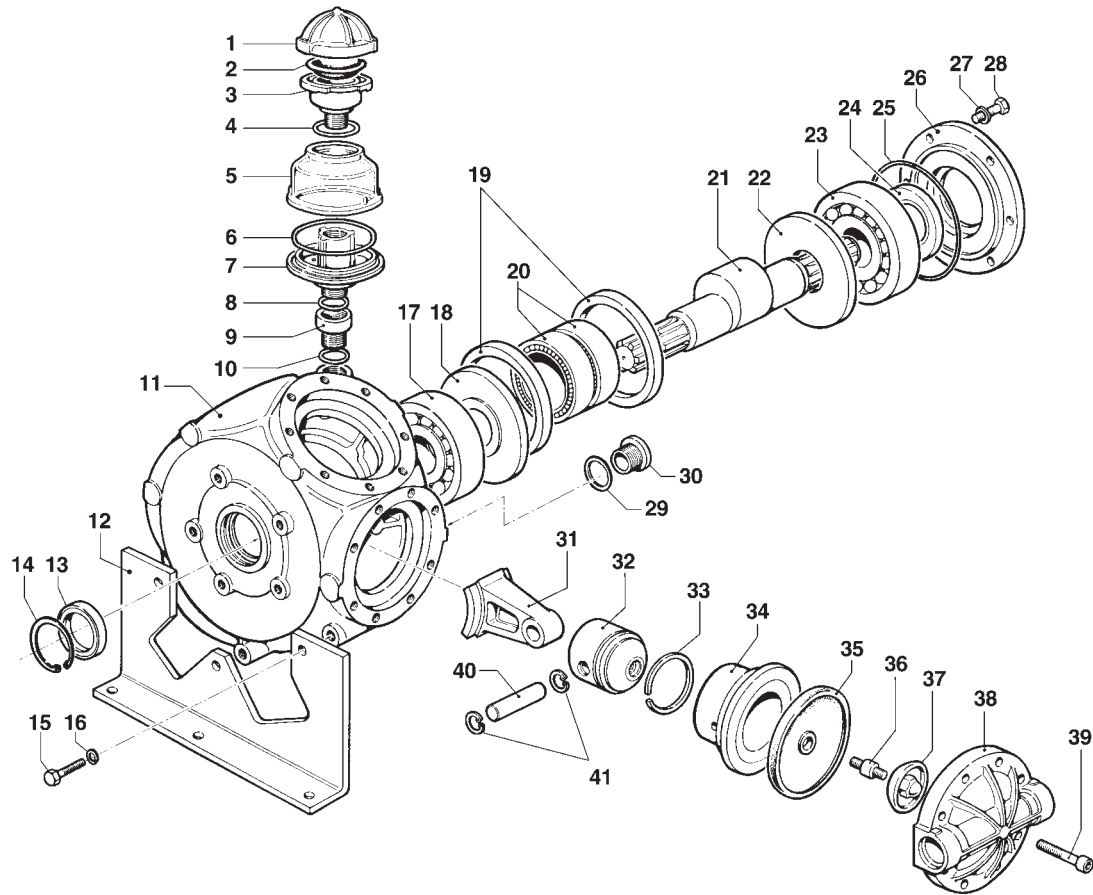


• IDS 2200 •



Albero Passante 1"3/8M - 1"3/8M, con Piedi e Valvola Regolazione
 1"3/8M - 1"3/8M Throughshaft, with Feet and Regulation Valve

(6113 0001)

• IDS 2200 •

N°	Cod.	Descrizione	Description	Note	Qty
1	0402 0001	Coperchio Compens. Volum.	Volum. Compensator Cover		1
2	1800 0001	Membrana Compens. Volum.	Volum. Comp. Diaphragm		1
3	0421 0001	Compensatore Volumetrico	Volumetric Compensator		1
4	1210 0067	Guarnizione OR	O-Ring	Ø2,62x55,25	1
5	1809 0006	Murata Compensatore Vol.	Holder		1
6	1210 0068	Guarnizione OR	O-Ring	Ø2,62x90,5	1
7	0402 0026	Coperchio Infer. Comp. Vol.	Cover		1
8	1210 0002	Guarnizione OR	O-Ring	Ø2,62x20,7	1
9	2825 0009	Riduzione M/F	M/F Reduction	28MC-28MC	1
10	1210 0002	Guarnizione OR	O-Ring	Ø2,62x20,7	1
11	0403 0143	Carter Pompa	Pump Crankcase		1
12	2400 0050	Piede Sostegno Pompa	Pump Mounting Bracket		2
13	0019 0025	Anello Tenuta	Oil Seal	Ø45x60x7	1
14	3020 0011	Seeger Interno	Inner Seeger	Ø60	1
15	3607 0220	Vite Testa Esagonale	Hexagonal Screw	M10x30	6
16	2819 0001	Rosetta Elastica	Spring Washer	Ø10,5x17,5x2,2	6
17	0440 0026	Cuscinetto Rullini	Swinging Bearing	Ø45x100x25	1
18	2813 0077	Rondella Tenuta Biella	Connecting Rod Washer	Ø128x45x10,75	1
19	0010 0004	Anello Tenuta Biella	Connecting Rod Ring	Ø129,5x110x10	2
20	0437 0006	Cuscinetto Rulli	Roller Bearing	Ø65x95x28	2
21	0001 0108	Albero Passante	Throughshaft	1"3/8M-M	1
22	2813 0076	Rondella Tenuta Biella	Connecting Rod Washer	Ø128x50x11,25	1
23	0438 0008	Cuscinetto a Sfere	Ball Bearing	Ø50x130x31	1
24	0019 0028	Anello Tenuta	Oil Seal	Ø50x65x8	1
25	1210 0092	Guarnizione OR	O-Ring	Ø1,78x126,72	1
26	1004 0007	Flangia porta Paraolio	Flange		1
27	2811 0098	Rondella	Washer	Ø10,5x18x2	6
28	3607 0226	Vite Testa Esagonale	Hexagonal Screw	M10x25	6
29	1209 0002	Guarnizione	Gasket	Ø22x30x1,5	1
30	3200 0001	Tappo Esagonale	Plug	Ø22MB	1
31	0205 0010	Kit Biella	Connecting Rod Assembly		1
32	2409 0013	Pistone Guida	Piston	Ø80	6
33	0020 0001	Anello Compressione	Compression Ring	Ø70x3x2,8	6
34	0400 0017	Camicia	Piston Sleeve	Ø70x20,5	6
35	1800 0012	Membrana Pompa	Diaphragm	Ø125	6
36	2419 0042	Pigioniero	Stud Bolt	12MBx30/11x11	6
37	0602 0011	Disco Tenuta Membrana	Disc		6
38	3218 0009	Testata Pompa	Pump Manifold		6
39	3609 0015	Vite	Screw	M12x30	48
40	3011 0003	Spinotto	Gudgeon Pin	Ø18x57	6
41	3020 0006	Seeger Interno	Inner Seeger	Ø18	12
42	1200 0005	Galletto	Wing Nut	30MB	1
43	2800 0004	Raccordo p.g. Rifiuto Diritto	Straight Hose By-pass Tail		1
44	1210 0002	Guarnizione OR	O-Ring	Ø2,62x20,7	1
45	2000 0012	Niplo	Nipple	M36x2-M30x2	1
46	1210 0033	Guarnizione OR	O-Ring	Ø3,0x28	1
47	3009 0042	Sede Valvola Pressione	Pressure Valve Seat		1
48	0604 0050	Dado	Nut	G3/4x7	1
49	0424 0072	Corpo Inferiore Valv. Regol.	Regulation Valve Body		1
50	3609 0047	Vite	Screw	M6x14	1
51	3600 0020	Valvola Pressione	Pressure Valve		1

N°	Cod.	Descrizione	Description	Note	Qty
52	1800 0039	Membrana Valvola Regolaz.	Regulation Valve Diaphragm		1
53	1210 0033	Guarnizione OR	O-Ring	Ø3,0x28	1
54	0424 0077	Corpo Superiore Valv. Regol.	Regulation Valve Body		1
55	3609 0157	Vite	Screw	M8x18	3
56	1600 0014	Leva Valvola Regolazione	Lever		1
57	3021 0011	Spina Elastica	Elastic Pin	Ø4x26	1
58	1202 0002	Gancio Valvola Regolazione	Hook		1
59	0015 0068	Asta Valvola Regolazione	Regulation Valve Rod		1
60	1802 0085	Molla (Filo Ø8)	Spring (Wire Ø8)	Øe34x18	1
61	0432 0022	Cappello Premo Molla	Special Cap		1
62	3021 0011	Spina Elastica	Elastic Pin	Ø4x26	1
63	0208 0002	Bilancere Valvola Regolaz.	Lever		1
64	1802 0010	Molla (Filo Ø2)	Spring (Wire Ø2)	Øe15x28	1
65	3605 0003	Vite Speciale Galletto	Wing Nut Screw		1
66	1215 0084	Gruppo Valvola Regolazione	Regulation Valve Assembly		1
67	1205 0005	Gabbia Valv. Aspir./Mandata	Suction/Delivery Valve Cage		12
68	1802 0015	Molla (Filo Ø0,8)	Spring (Wire Ø0,8)	Øe11x17	12
69	3604 0009	Valvola Aspiraz./Mandata	Suction/Delivery Valve		12
70	3009 0123	Sede Valvola Aspir./Mand.	Suction/Delivery Valve Seat		12
71	1209 0043	Guarnizione	Gasket	Ø29x42x1,8	12
72	1220 0010	Gruppo Valv. Aspir./Mand.	Suct./Delivery Valve Ass.y kit		12
73	2804 0008	Raccordo Curvo Aspirazione	Elbow Suction Coupling		6
74	1210 0096	Guarnizione OR	O-Ring	Ø3,53x21,82	12
75	3213 0004	Tube Aspirazione	Suction Hose		4
76	3212 0036	Tube Aspir. per Raccordo	Suction Hose for Coupling		2
77	1209 0110	Guarnizione	Gasket		1
78	1200 0058	Galletto	Wing Nut	M52/8	2
79	2801 0071	Raccordo p.g. Aspir. Curvo	Suction Elbow Tail		2
80	0418 0004	Cavallotto	U-Bolt		12
81	3609 0160	Vite	Screw	M10x30	12
82	2803 0442	Raccordo p.g. Aspir. "Y"	"Y" Suction Coupling	Ø40	1
83	1210 0030	Guarnizione OR	O-Ring	Ø3,53x39,69	2
84	2801 0035	Raccordo p.g. Aspir. Curvo	Suction Elbow Tail	Ø38x50	1
85	1200 0033	Galletto	Wing Nut	G2"	1
86	2802 0020	Raccordo p.g. Mandata	Delivery Hose Tail	Ø10x13	2
87	1200 0038	Galletto	Wing Nut	1/2"GAS	2
88	1209 0013	Guarnizione	Gasket	Ø12x18x2	2
89	2826 0005	Rubinetto SX	Left Tap	1/2-1/2 GAS	2
90	1214 0016	Gruppo Rubinetto SX	Complete Left Tap		2
91	2802 0020	Raccordo p.g. Mandata	Delivery Hose Tail	Ø10x13	1
92	1200 0038	Galletto	Wing Nut	1/2"GAS	3
93	1209 0013	Guarnizione	Gasket	Ø12x18x2	1
94	2826 0006	Rubinetto DX	Right Tap	1/2-1/2 GAS	1
95	1214 0017	Gruppo Rubinetto DX	Complete Right Tap		1
96	1816 0055	Manometro	Pressure Gauge	SR 50 bar	1
97	3214 0037	Tube Mand. porta Valv. Reg.	Delivery Hose for Safety Valve		1
98	1210 0020	Guarnizione OR	O-Ring	Ø3,53x20,22	6
99	3214 0020	Tube Mand. porta Rubinetto	Delivery Hose for Tap		5
100	1219 0035	Gruppo Valvola Sicurezza	Safety Valve Assembly		1
101	3200 0011	Tappo	Plug		1

5026 0097

KIT RICAMBI MANUTENZIONE ORDINARIA • ORDINARY MAINTENANCE KIT

N°	Cod.	Mov	Descrizione	Description	Note	Qty
35	1800 0012	A	Membrana Pompa	Diaphragm	Ø125	6
72	1220 0010	A	Gruppo Valv. Aspir./Mand.	Suct./Delivery Valve Ass.y kit		12

A = Alta Movimentazione / Fast Moving Part • M = Media Mov. / Medium Moving Part • B = Bassa Mov. / Slow Moving Part